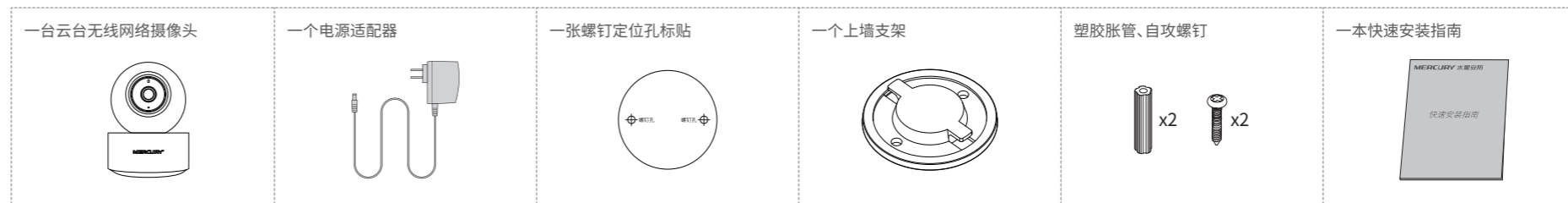


MERCURY 水星安防

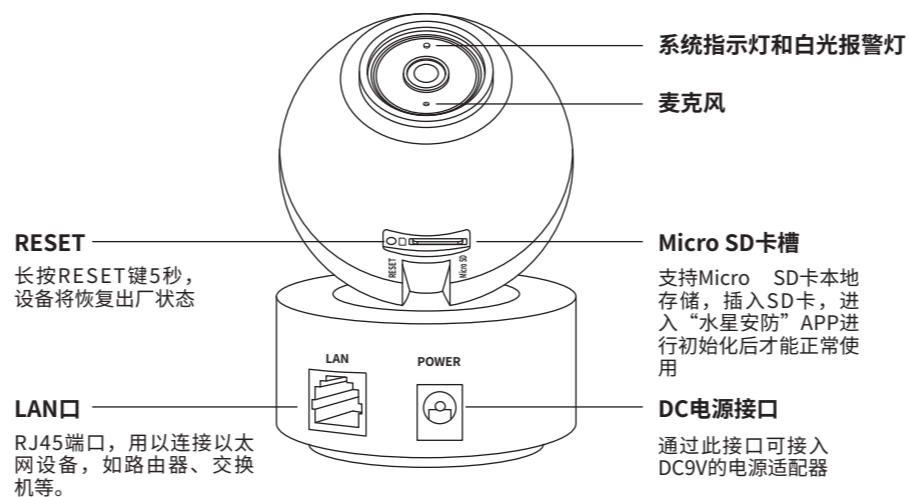
快速安装指南

云台无线网络摄像头

1 物品清单



2 产品外观



指示灯闪烁规则

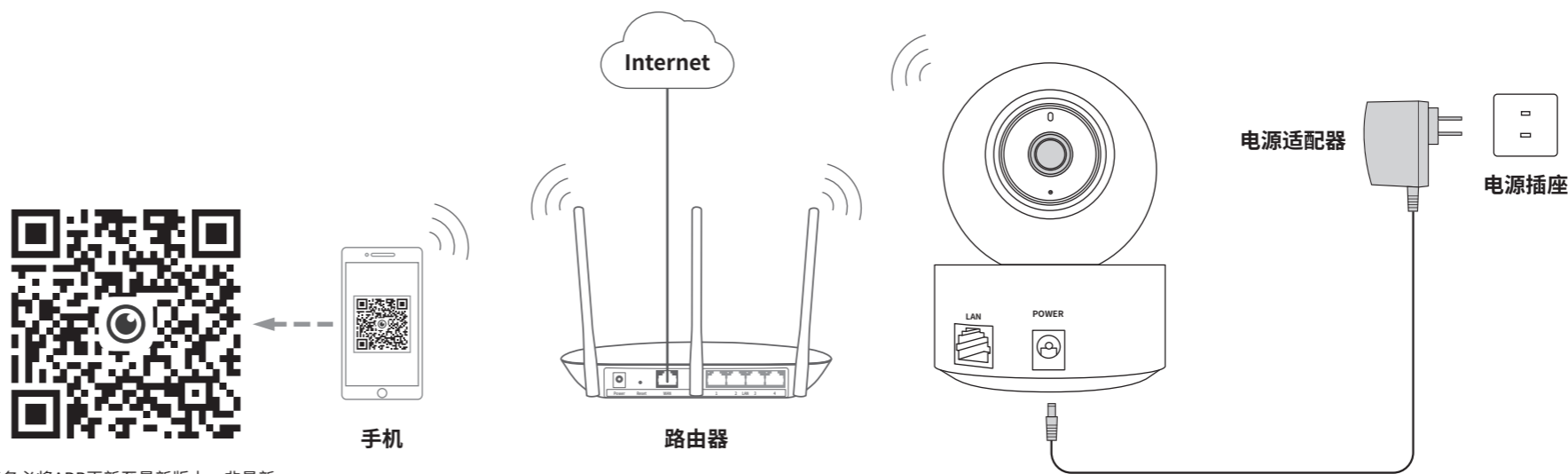
红灯常亮	设备正在启动
红绿灯交替闪烁	设备启动完成，等待配置Wi-Fi
绿灯慢闪	设备正在连接Wi-Fi
绿灯常亮	设备已连接Wi-Fi
绿灯快速闪烁	设备正在升级
红灯快速闪烁	设备正在恢复出厂设置

3 连接设备

用手机扫描二维码下载并安装“水星安防”APP，根据APP提示，完成用户注册。将摄像头尽量靠近家中路由器并连接电源，再按照配置设备设置摄像头。



水星安防APP



*请务必将APP更新至最新版本，非最新版本的APP将无法配置和管理此摄像头。

设备上电说明

将设备接通电源，指示灯亮起红灯时表示设备正在启动，持续时间约1分钟。当指示灯不停地红绿交替闪烁时，表示设备启动完成，等待配置Wi-Fi。

声明：Copyright © 2019 深圳市美科星通信技术有限公司版权所有，保留所有权利。
未经深圳市美科星通信技术有限公司明确书面许可，任何单位或个人不得擅自仿制、复制、誊抄或转译本书部分或全部内容。不得以任何形式或任何方式（电子、机械、影印、录制或其他可能的方式）进行传播或用于任何商业、赢利目的。

MERCURY 为深圳市美科星通信技术有限公司注册商标。本文档提及的其他所有商标或注册商标，由各自的所有人拥有。本手册所提到的产品规格和资讯仅供参考，如有内容更新，恕不另行通知。除非有特殊约定，本手册仅作为使用指导，本手册中的所有陈述、信息等均不构成任何形式的担保。

深圳市美科星通信技术有限公司
地址：深圳市南山区高新南四道023号高新工业村R1号B区第三层西段
公司网址：www.mercurycom.com.cn

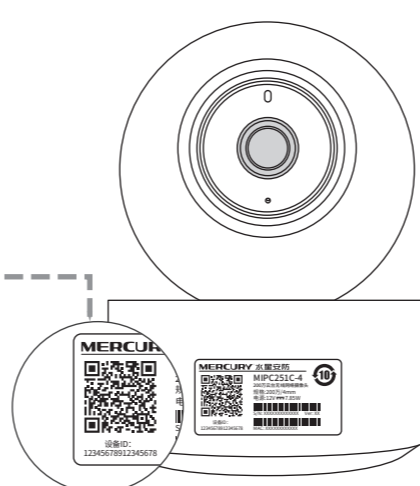
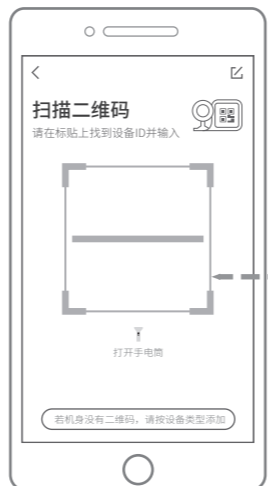
MERCURY 客户服务

技术支持热线：400-8810-500
E-mail: fae@mercurycom.com.cn 邮 编：518057
服务地址：深圳市南山区科技园中区园西工业区24栋南楼1层 客服部（收）
7108502158 REV1.0.2

产品合格证
已检验

4 配置设备

1. 登录“水星安防”APP (也可以选择“暂不登录”以进入本地模式,但本地模式不支持远程预览、回放功能)。
2. 进入APP, 点击页面右上角的加号, 开启扫描功能。
3. 扫描摄像头机身上的二维码, 添加设备。



4. 根据提示准备好设备, 并勾选描述设备状态的选项。
5. 选择摄像头需要连接的Wi-Fi网络, (本摄像头暂不支持5G网络)。
6. 配置摄像头Wi-Fi及添加摄像头需要一定时间, 请耐心等待。
7. 摄像头添加完成后, 设备会出现在APP首页的列表中, 点击设备对应的画面, 即可开启预览。



说明: 如果需更改设备连接的Wi-Fi网络, 请长按设备RESET按键恢复出厂后重新配置。

6 产品保修卡

❖ 下列情况不属于免费维修范围, 深圳市美科星通信技术有限公司 (以下简称本公司) 可提供有偿服务, 请注意:

- 未按使用说明要求安装、使用、维护、保管导致的产品故障或损坏;
- 已经超出保修、保换期限;
- 擅自涂改、撕毁产品条形码;
- 产品保修卡上的产品条形码或型号与产品本身不符;
- 未经本公司许可, 擅自改动产品固有的设置文件或擅自拆机修理;
- 意外因素或人为行为导致的产品故障或损坏, 如对准强光聚焦、输入不合适电压、高温、进水、机械破坏、摔坏、产品严重氧化或生锈等;
- 产品在客户发回返修途中由于运输、装卸所导致的损坏;
- 因不可抗力如地震、火灾、水灾、雷击等导致的产品故障或损坏;
- 其他非产品本身设计、技术、制造、质量等问题而导致的产品故障或损坏。

❖ MERCURY产品售后服务承诺对照表:

产品类型	承诺政策	服务方式
网络摄像头	一年保换	客户送修

❖ 特别说明:

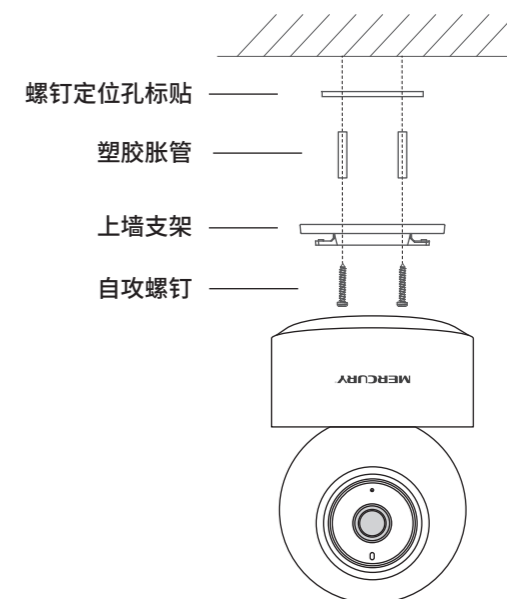
- 电源适配器的保换期限为1年, 电池的保换期限为6个月。如因用户使用不当或意外因素, 造成电源适配器或电池有明显的硬件损伤、裂痕、断脚、严重变形, 电源线破损、断线、裸芯等现象则不予保换, 用户可另行购买。
- 保修、保换仅限于主机, 其他包材附件不在保修、保换范围内。光纤头元器件保修期为3个月。
- 若产品在购买后的15天内出现设备性能问题, 且外观无划伤, 可直接申请更换新产品。在免费保换期间, 产品须经过本公司检测, 确认故障后, 将更换同一型号或与该产品性能相当的返修良品; 无故障产品, 将原样退回。
- 在本公司服务机构为您服务时, 请您备好相应的发票和产品保修说明; 如您不能出示以上证明, 该产品的免费保修期将自其生产日期开始计算。如产品为付费维修, 同一性能问题将享受自修复之日起为期3个月的免费保修期, 请注意索取并妥善保管好您的维修凭证。
- 经本公司保修、保换过得产品, 保修、保换期限在原始承诺剩余期限的基础上延期3个月。
- 返修产品的邮寄费用由发送方向负责。
- 经销商向您作出的非本公司保证的其它承诺, 本公司不承担任何责任。
- 本公司的官网www.mercurycom.com.cn会在第一时间发布各类产品最新版本的驱动程序、升级软件等技术资料。

❖ 在国家法律法规的范围内, 本承诺的解释权、修改权归深圳市美科星通信技术有限公司。

5 安装设备

本产品可直接放置于桌面, 也可吸顶安装, 本手册介绍吸顶安装方法。参照下图示意, 将螺钉定位孔标贴粘贴于天花板, 然后按照定位标贴打出底孔并塞入塑胶胀管, 最后以自攻螺钉固定上墙支架位置。扭转机身, 可以对设备进行角度的调节。

安装完设备后, 再给设备连接电源, 设备启动完成会自动接入之前配置好的无线网络, 待设备绿灯常亮, 即可正常使用。



注意:

- 安装摄像头的墙面需要至少能承受3倍于摄像头的总重, 且不少于50N或5kg的重量。
- 机身可水平旋转338度, 球体可垂直旋转69度。
- 型号核准代码请见产品背面的产品规格标贴。

7 有毒有害物质含量声明

部件名称	有毒有害物质或元素					
	铅(Pb)及其化合物	汞(Hg)及其化合物	镉(Cd)及其化合物	六价铬(Cr(VI))化合物	多溴联苯(PBB)	多溴二苯醚(PBDE)
PCB	○	○	○	○	○	○
PCBA焊点	×	○	○	○	○	○
元器件(含模块)	×	○	○	○	○	○
金属结构件	○	○	○	○	○	○
塑胶结构件	○	○	○	○	○	○
纸质配件	○	○	○	○	○	○
玻璃	○	○	○	○	○	○
光盘	○	○	○	○	○	○
线缆	○	○	○	○	○	○

本表格依据SJ/T 11364的规定编制。
 ○: 表示该有害物质在该部件所有均质材料中的含量均在GB/T 26572规定的限量要求以下。
 ×: 表示该有害物质至少在该部件的某一均质材料中的含量超出GB/T26572规定的限量要求。
 (但该项目仅在库存或已加工产品中有少量应用, 且按照计划正在进行环保切换, 切换后将符合上述规定。)

10 此环保使用期限只适用于产品在用户手册所规定的条件下工作。